

IASO[®]

Better Outside

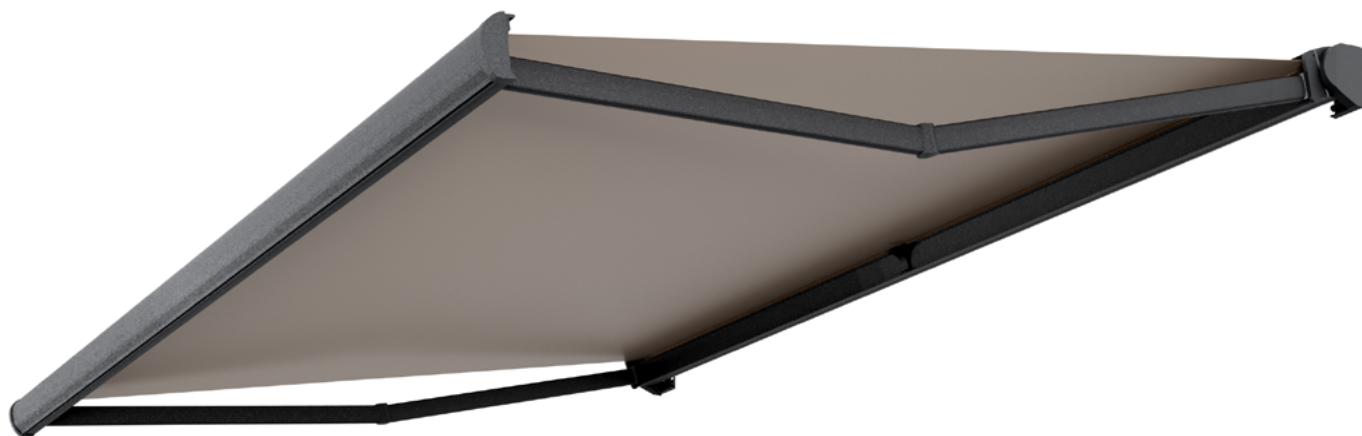
FICHA TÉCNICA

ESPAÑOL

TOLDOS

CON COFRE

SOLARA



ÍNDICE	—	02 DESCRIPCIÓN
		02 CARACTERÍSTICAS TÉCNICAS
		02 INSTALACIÓN
		02 ILUMINACIÓN
		03 DESPIECE
		04 DIMENSIONES DEL SOPORTE
		05 DIAGRAMA DE PROYECCIÓN
		06 TAMAÑO MÍNIMO
		06 CLASIFICACIÓN DEL PRODUCTO
		06 CLASIFICACIÓN SEGÚN PRECIPITACIÓN
		06 CLASIFICACIÓN SEGÚN VIENTO
		07 COMPATIBILIDAD DE MOTORES
		07 COMPATIBILIDAD MOTOR-TUBO (Ø)
		07 MOTORIZACIÓN
		08 CONFIGURACIÓN LONA ACRÍLICA / PLÁSTICA
		09 EMISORES

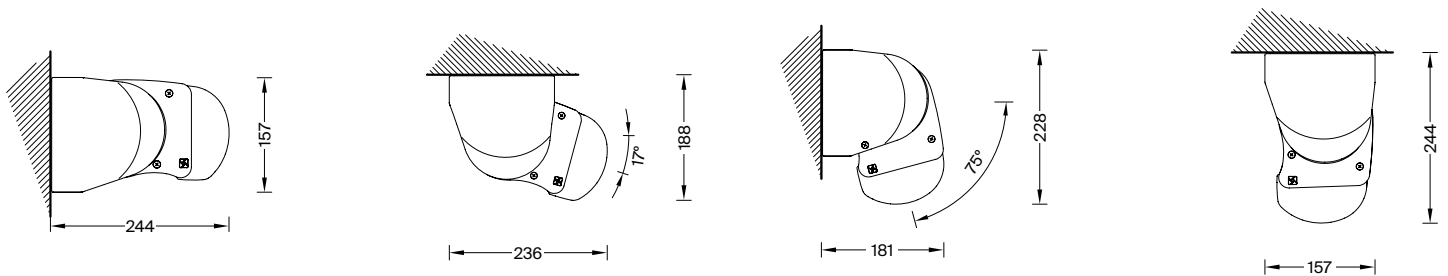
DESCRIPCIÓN

Toldo cofre integral con un perfil aerodinámico de líneas suaves y redondeadas que depara un conjunto armónico muy atractivo. El toldo extensible, técnicamente avanzado, ofrece las máximas prestaciones de protección y confort para su hogar o negocio. Una propuesta innovadora para dar respuesta a las exigencias más altas.

CARACTERÍSTICAS TÉCNICAS

- Estructura : Aluminio 6063-T5, para los perfiles
- Tornillería: Acero inoxidable AISI 304 y zincada

INSTALACIÓN

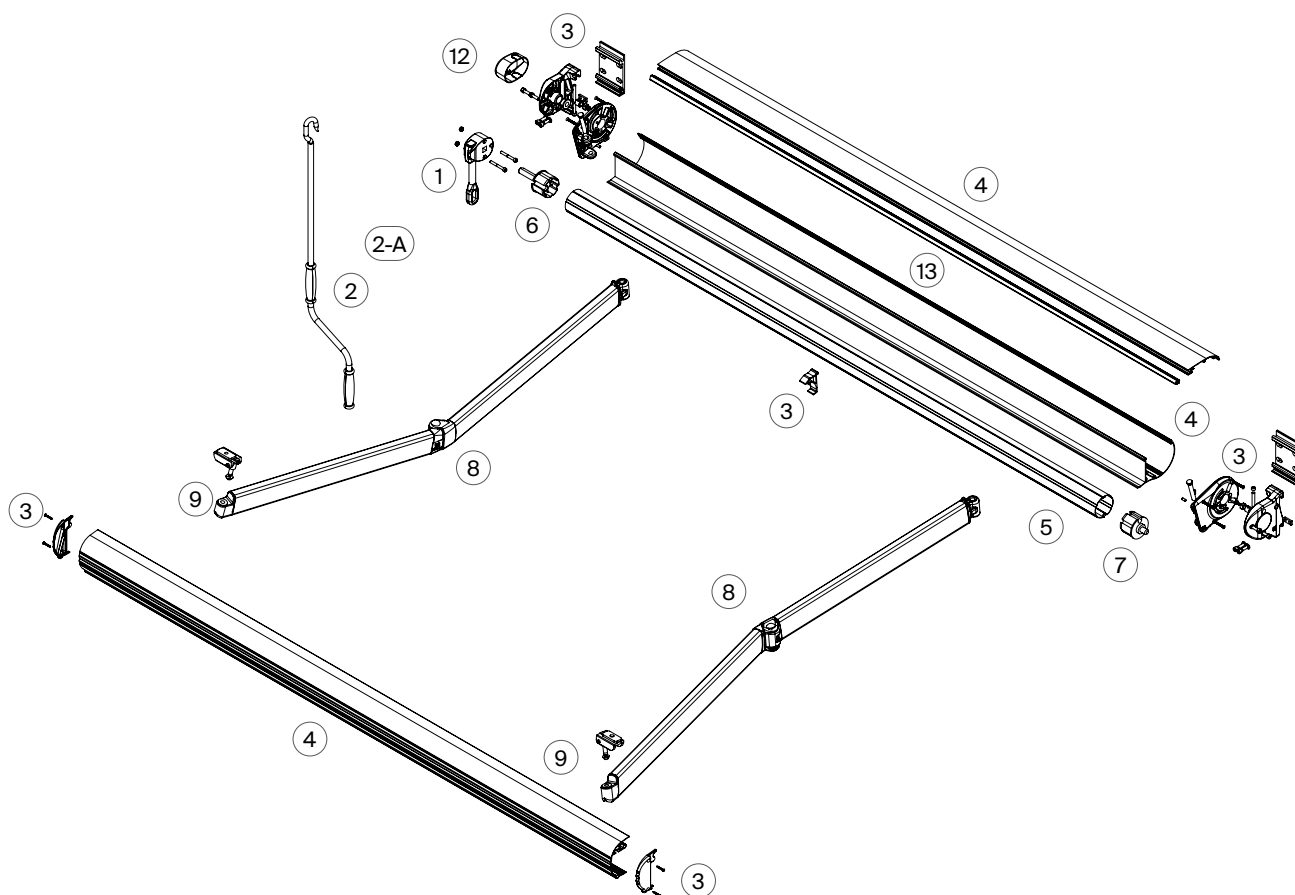


Fijación Frontal - Techo
Inclinación 0° - 15° - 75° - 90°

ILUMINACIÓN

BRAZOS	COFRE	TAPAS LATERALES
Sí	No	No

DESPIECE



- 1 Máquina reductora
- 2 Manivela
- 2-A Soporte para manivela
- 3 Kit soportes completo
- 4 Kit perfiles "Base Plus"
- 5 Barra de enrollle
- 6 Casquillo con eje cuadrado 13x70 mm
- 7 Casquillo con eje redondo Ø14x20 mm
- 8 Brazos con cable "Spin"
- 9 Deslizadores para brazos "Spin"
- 12 Tapa cubre máquina reductora 9:1
- 13 Goma

DIMENSIONES DE SOPORTES

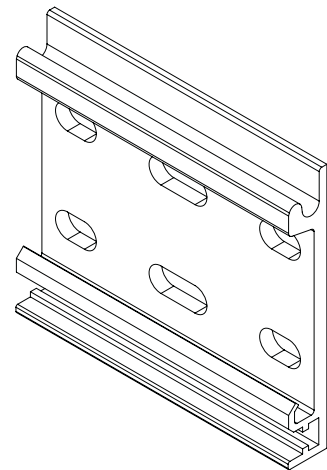
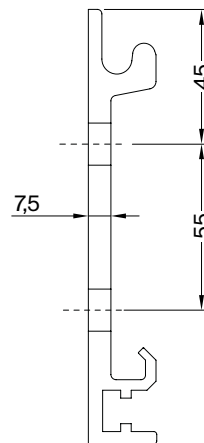
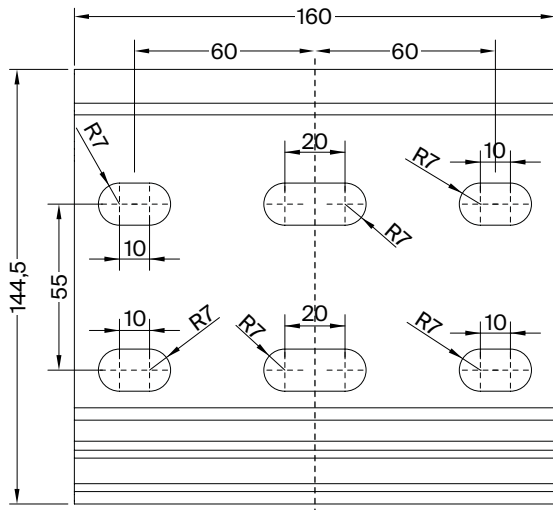
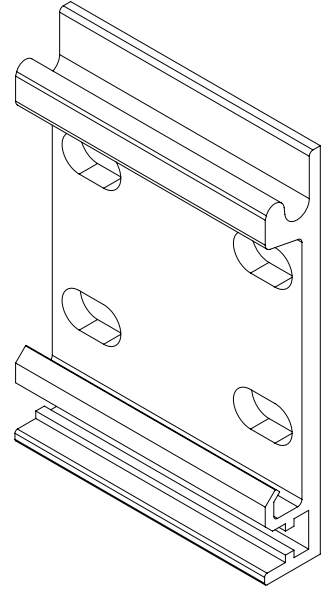
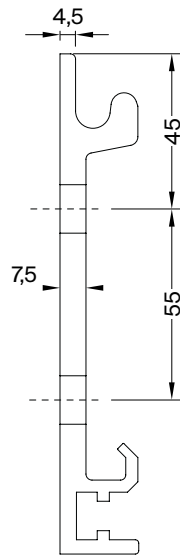
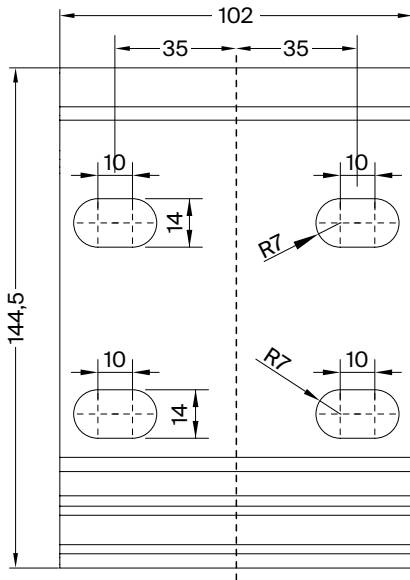
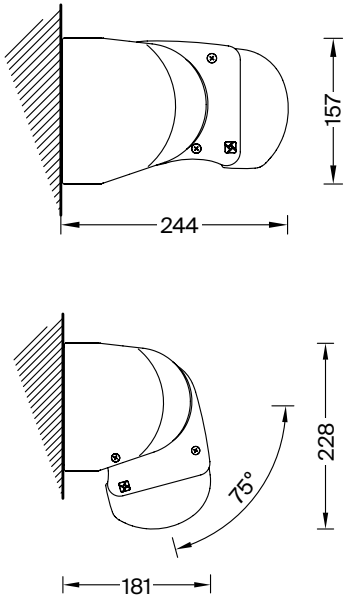
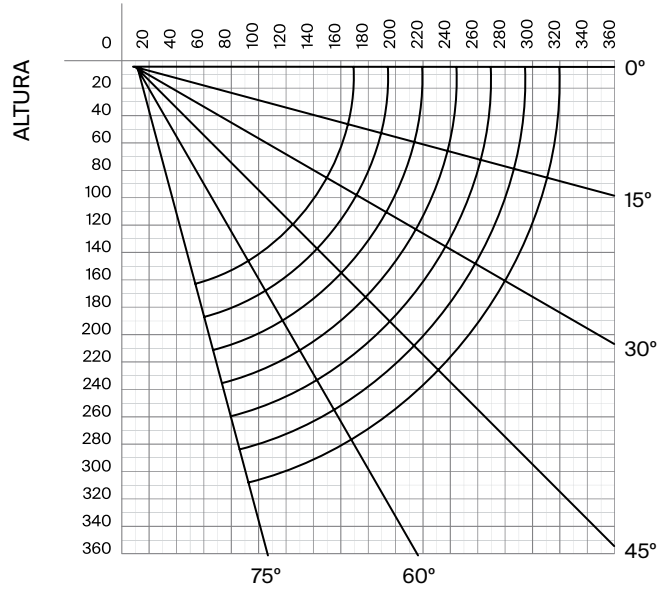


DIAGRAMA DE PROYECCIÓN

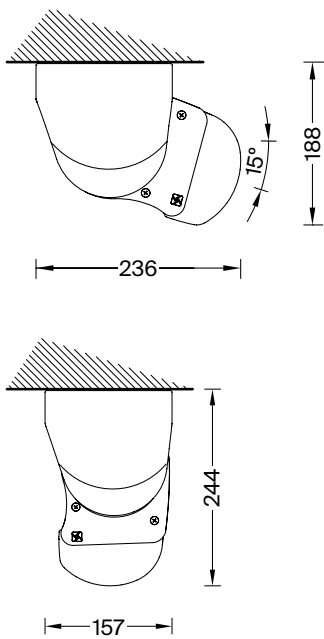
MONTAJE A PARED



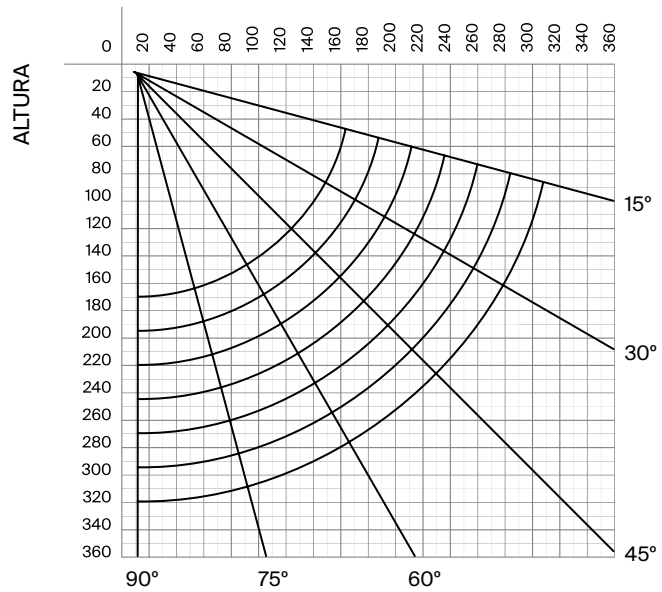
SALIDA




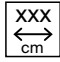
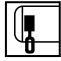

MONTAJE A TECHO




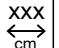
SALIDA





TAMAÑO MÍNIMO

		160	185	210	235	260	285	310
		191	216	241	266	291	316	341
		194	219	244	269	294	319	344

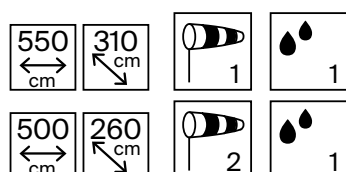
 Salida del toldo

 Anchura del toldo

 Máquina reductora interna

 Máquina reductora externa

CLASIFICACIÓN DEL PRODUCTO



CLASIFICACIÓN SEGÚN PRECIPITACIÓN



CLASE	Intensidad media en una hora (mm/h)	Situación ambiental
1	≤ 2	Débiles
2	> 2 y ≤ 15	Moderadas

CLASIFICACIÓN SEGÚN VIENTO



CLASE	Grado Beaufort	Velocidad del viento		Presión	Situación Ambiental
1	0	0 - 1 km/h	0.0 - 0.3 m/s	0.05 N/m ²	Calma
	1	1 - 5 km/h	0.3 - 1.4 m/s	1.21 N/m ²	Brisa muy ligera
	2	6 - 11 km/h	1.7 - 3.1 m/s	5.84 N/m ²	Brisa ligera
	3	12 - 19 km/h	3.4 - 5.3 m/s	17.41 N/m²	Brisa tensa
2	4	20 - 28 km/h	5.6 - 7.8 m/s	37.81 N/m²	Viento moderado
3	5	29 - 38 km/h	8.1 - 10.6 m/s	69.64 N/m ²	Viento tenso

COMPATIBILIDAD DE MOTORES

MOTOR COMPATIBLE	
Somfy Sunea io	Simu K7 Star

COMPATIBILIDAD MOTOR-TUBO (Ø)

PAR MOTOR (Nm)	MOTOR (mm)	TUBO (mm)
≤50	Ø50	Ø70 y Ø80
>50	Ø60	Ø80

MOTORIZACIÓN (Nm)

Par Motor (Nm)	LÍNEA (m)								
	SALIDA (m)	2,50	3,00	3,50	4,00	4,50	5,00	5,50	6,00
1,60		30	30	30	30	30	30	30	30
1,85			30	30	30	30	30	30	30
2,10			30	30	30	30	30	30	30
2,35				35	35	35	35	35	35
2,60				35	35	35	35	35	35
2,85					40	40	40	40	40
3,10					40	40	40	40	50

CONFIGURACIÓN LONA ACRÍLICA

SALIDA (m)	LÍNEA (m)							
	2,50	3,00	3,50	4,00	4,50	5,00	5,50	6,00
1,60	2/2/70/ LSC	2/2/70/ LSC	2/2/70/ LSC	2/2/70/ LSC	2/2/70/ LSC	2/2/70/ LSC	2/2/70/ LSC	2/2/70/ LSC
1,85		2/2/70/ LSC	2/2/70/ LSC	2/2/70/ LSC	2/2/70/ LSC	2/2/70/ LSC	2/2/70/ LSC	2/2/70/ LSC
2,10		2/2/70/ LSC	2/2/70/ LSC	2/2/70/ LSC	2/2/70/ LSC	2/2/70/ LSC	2/2/70/ LSC	2/2/70/ LSC
2,35			2/2/70/ LSC	2/2/70/ LSC	2/2/70/ LSC	2/2/70/ LSC	2/2/70/ LSC	2/2/70/ LSC
2,60			2/2/70/ LSC	2/2/70/ LSC	2/2/70/ LSC	2/2/70/ LSC	2/2/70/ LSC	2/2/70/ LSC
2,85				2/2/70/ LSC	2/2/70/ LSC	2/2/70/ LSC	2/2/70/ LSC	2/2/70/ LSC
3,10				2/2/70/ LSC	2/2/70/ LSC	2/2/70/ LSC	2/2/70/ LSC	2/2/70/ LSC

* Brazos / Soportes / Ø Tubo enrollado / Barra de carga

CONFIGURACIÓN LONA PLÁSTICA

SALIDA (m)	LÍNEA (m)							
	2,50	3,00	3,50	4,00	4,50	5,00	5,50	6,00
1,60	2/2/80/ LSC	2/2/80/ LSC	2/2/80/ LSC	2/2/80/ LSC	2/2/80/ LSC	2/2/80/ LSC	2/2/80/ LSC	2/2/80/ LSC
1,85		2/2/80/ LSC	2/2/80/ LSC	2/2/80/ LSC	2/2/80/ LSC	2/2/80/ LSC	2/2/80/ LSC	2/2/80/ LSC
2,10		2/2/80/ LSC	2/2/80/ LSC	2/2/80/ LSC	2/2/80/ LSC	2/2/80/ LSC	2/2/80/ LSC	2/2/80/ LSC
2,35			2/2/80/ LSC	2/2/80/ LSC	2/2/80/ LSC	2/2/80/ LSC	2/2/80/ LSC	2/2/80/ LSC
2,60			2/2/80/ LSC	2/2/80/ LSC	2/2/80/ LSC	2/2/80/ LSC	2/2/80/ LSC	2/2/80/ LSC
2,85				2/2/80/ LSC	2/2/80/ LSC	2/2/80/ LSC	2/2/80/ LSC	2/2/80/ LSC
3,10				2/2/80/ LSC	2/2/80/ LSC	2/2/80/ LSC	2/2/80/ LSC	2/2/80/ LSC

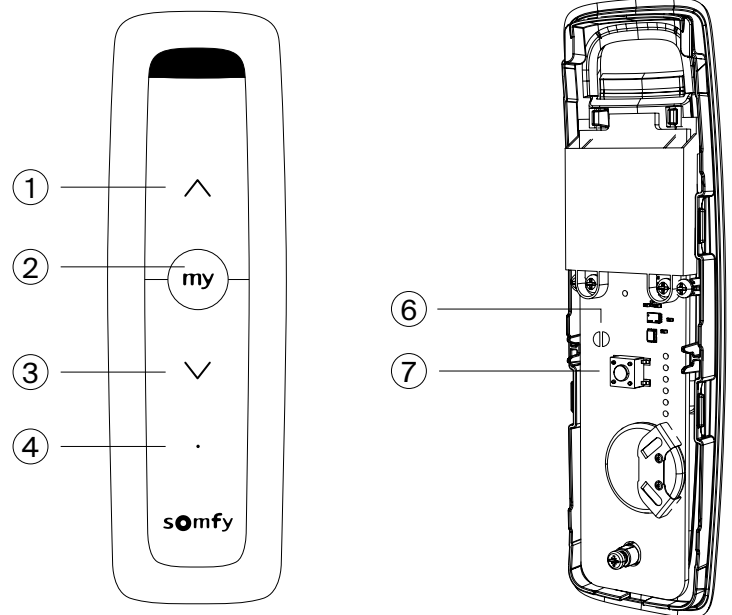
* Brazos / Soportes / Ø Tubo enrollado / Barra de carga

EMISORES

SOMFY SITUO 1

Frecuencia	IO 868 MHz
Canales	1
Alimentación	CR2032 3V
Radio de alcance	50 m (20 m interior)
Grado de protección	IP30
Dimensiones	139 x 42 x 16 mm

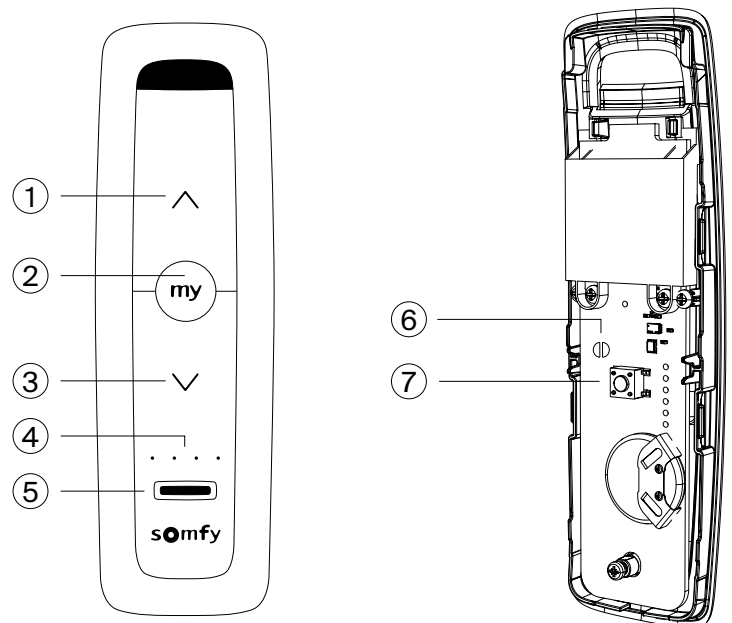
- ① Botón Subir/Encender/Abrir
- ② Botón STOP/my
- ③ Botón Bajar/Apagar/Cerrar
- ④ Luz indicadora de activación del botón
- ⑥ Selector de modo autónomo específico
- ⑦ Botón PROG



SOMFY SITUO 5

Frecuencia	IO 868 MHz
Canales	5
Alimentación	CR2430 3V
Radio de alcance	50 m (20 m interior)
Grado de protección	IP30
Dimensiones	139 x 42 x 16 mm

- ① Botón Subir/Encender/Abrir
- ② Botón STOP/my
- ③ Botón Bajar/Apagar/Cerrar
- ④ Luces indicadoras de activación del botón y selección de grupo
- ⑤ Selector de grupo
- ⑥ Selector de modo autónomo específico
- ⑦ Botón PROG

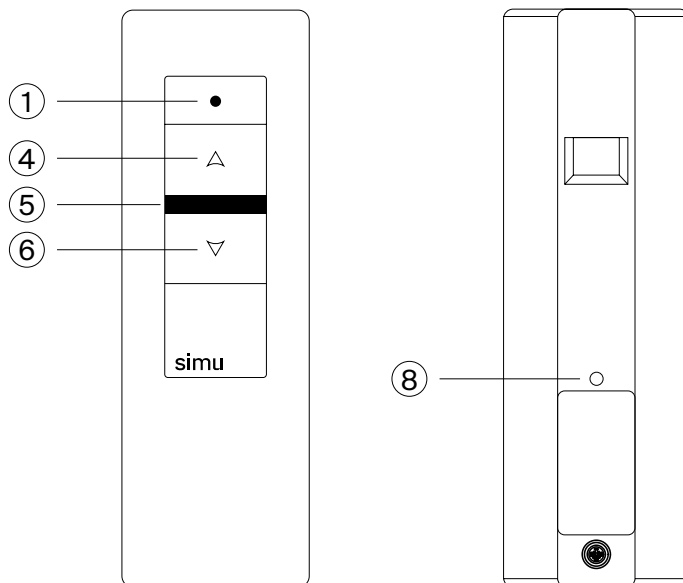


* Los emisores Somfy son únicamente compatibles con motores Somfy, y los emisores Simu son únicamente compatibles con motores Simu.

SIMU MOBILE 1C

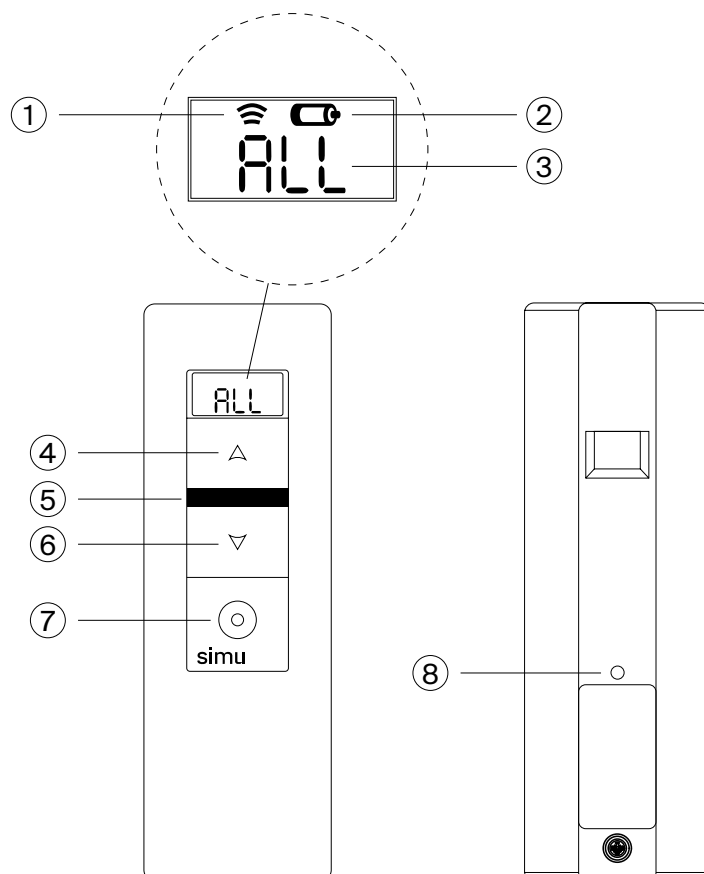
Frecuencia	433,42 MHz
Canales	1
Alimentación	CR2430 3V
Radio de alcance	50 m (20 m interior)
Grado de protección	IP30
Dimensiones	125 x 40 x 15 mm

- ① Indicador de transmisión
- ④ Botón de mando UP
- ⑤ STOP / botón de mando P.I.
- ⑥ Botón de mando DOWN
- ⑧ Botón de programación «PROG»

**SIMU MOBILE 5C**

Frecuencia	433,42 MHz
Canales	5
Alimentación	CR2430 3V
Radio de alcance	50 m (20 m interior)
Grado de protección	IP30
Dimensiones	125 x 40 x 15 mm
Pantalla	Si

- ① Indicador de transmisión
- ② Indicador de batería baja
- ③ Canal seleccionado: 1, 2, 3, 4, 5 o Todos (All)
- ④ Botón de mando UP
- ⑤ STOP / botón de mando P.I.
- ⑥ Botón de mando DOWN
- ⑦ Botón de selección
- ⑧ Botón de programación «PROG»





We believe in the *elegance* of engineering.